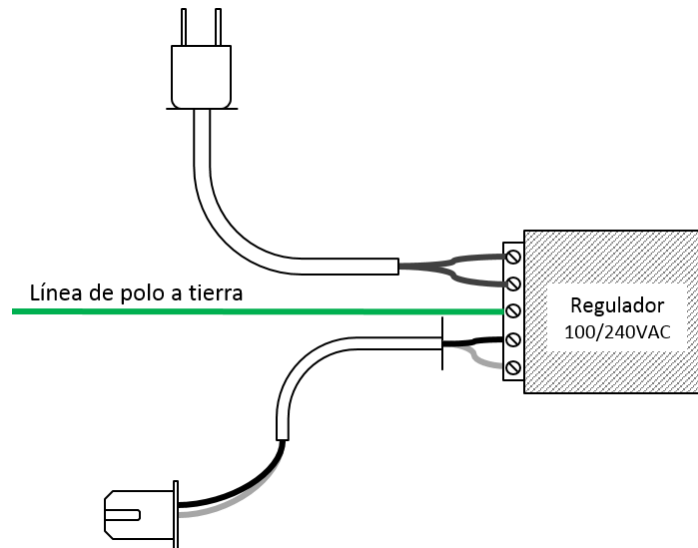


1. Conexión de Flukbox con polo a tierra

La conexión de polo a tierra aplica para equipos Flukbox conectados a la red eléctrica, con el fin de minimizar los riesgos por fallas en la red, tales como sobrevoltajes o sobrecorrientes. La conexión se realiza en el regulador de red eléctrica de Flukbox, tal y como se muestra a continuación:



La imagen incluida en este documento actúa únicamente como guía. Refiérase a la nomenclatura que trae el regulador, la cual generalmente simboliza la conexión de red eléctrica como L y N (línea y neutro), y la conexión de 12V como V- y V+. La conexión de polo a tierra está identificada generalmente con el símbolo de tierra o masa (\perp).

2. Conexión de MAG100 a tierra

La conexión a tierra del sensor magnético garantiza lecturas fiables del sensor en el largo plazo.

