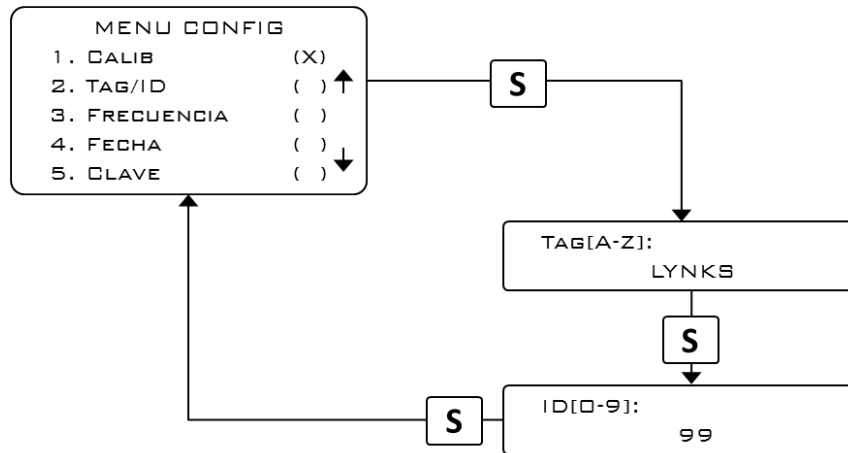
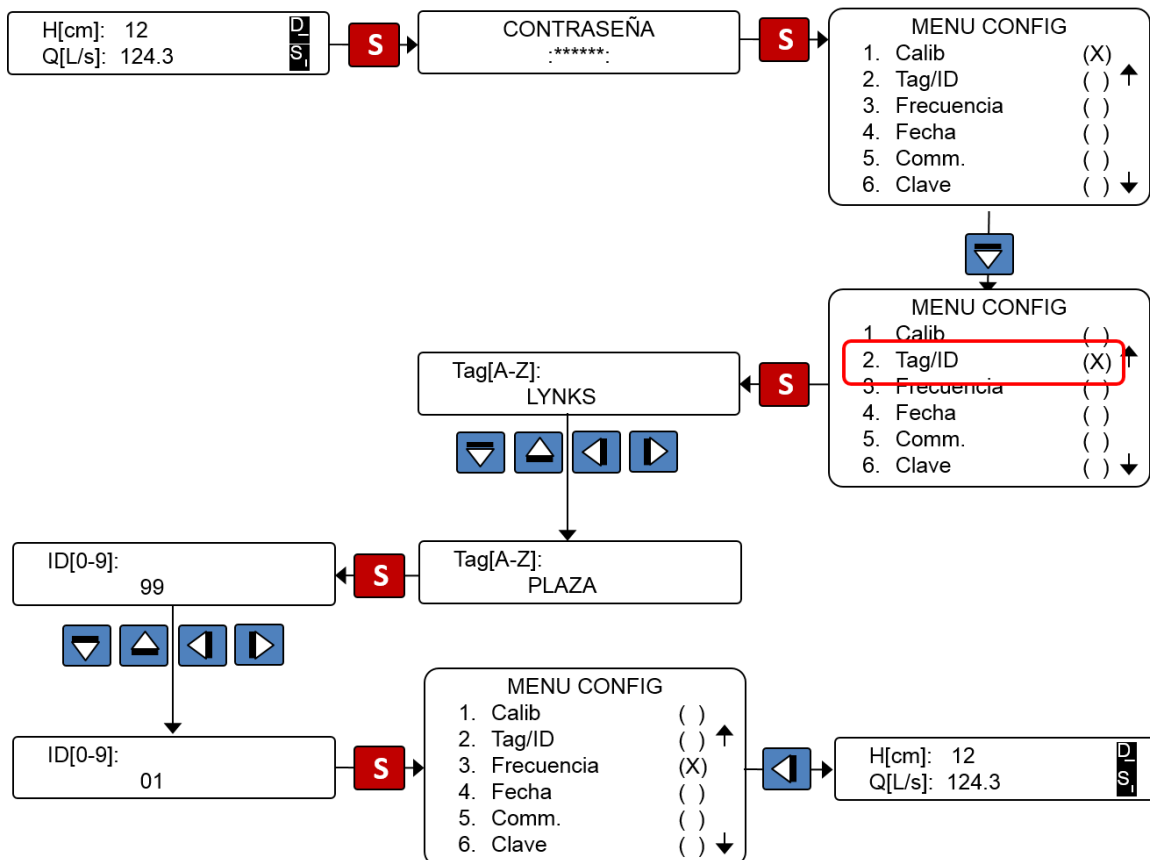


## 1. Configuración del TAG/ID

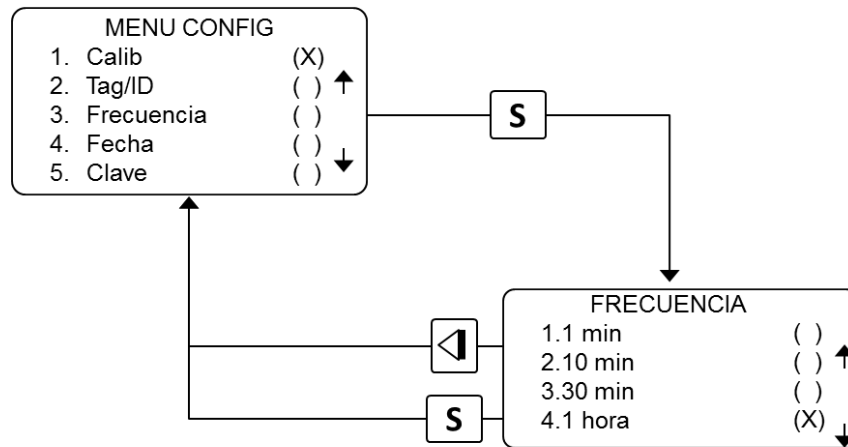


En el siguiente ejemplo se muestra la configuración del TAG-ID al valor PLAZA-01:

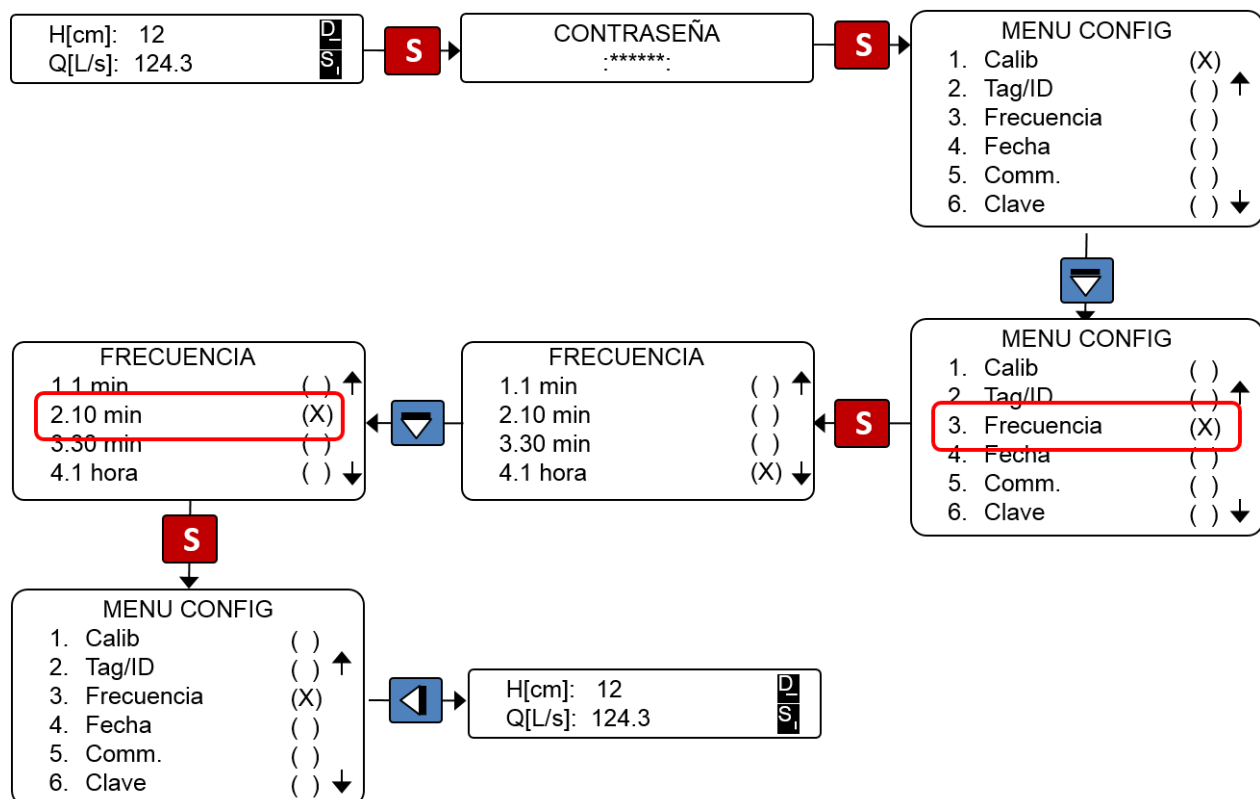
*NOTA: Recomendamos usar SIEMPRE 5 caracteres.*



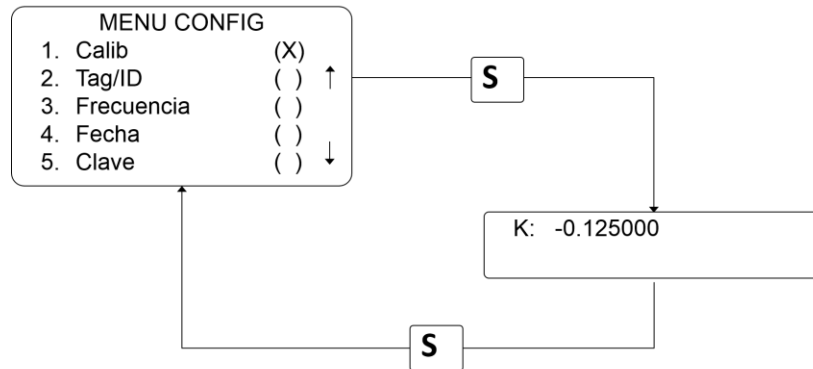
## 2. Configuración de frecuencia



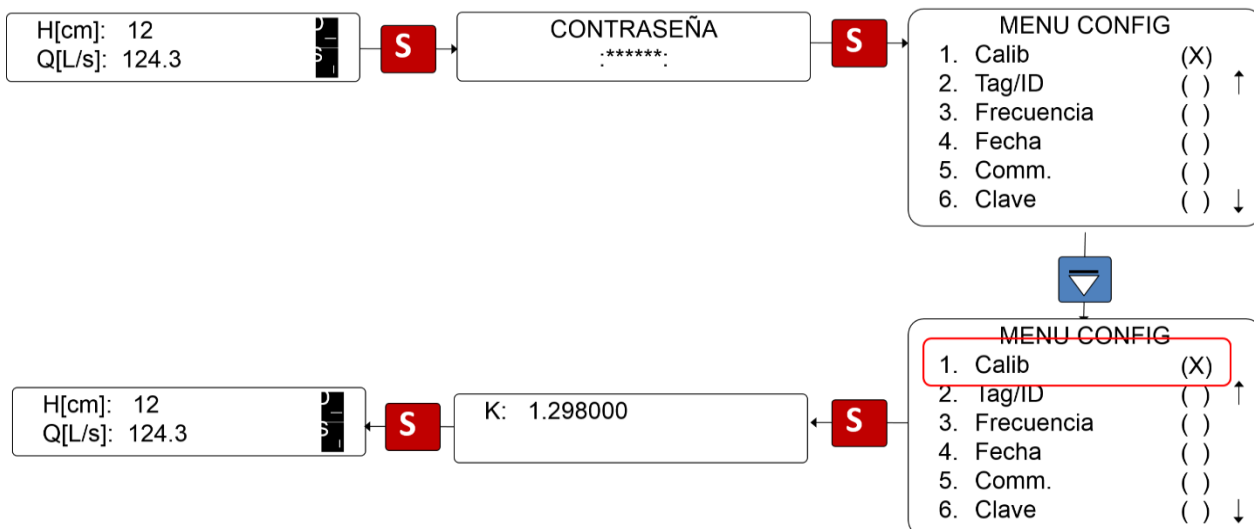
En el siguiente ejemplo se muestra la configuración de la frecuencia de almacenamiento y transmisión inalámbrica del equipo Flukbox a 10 minutos.



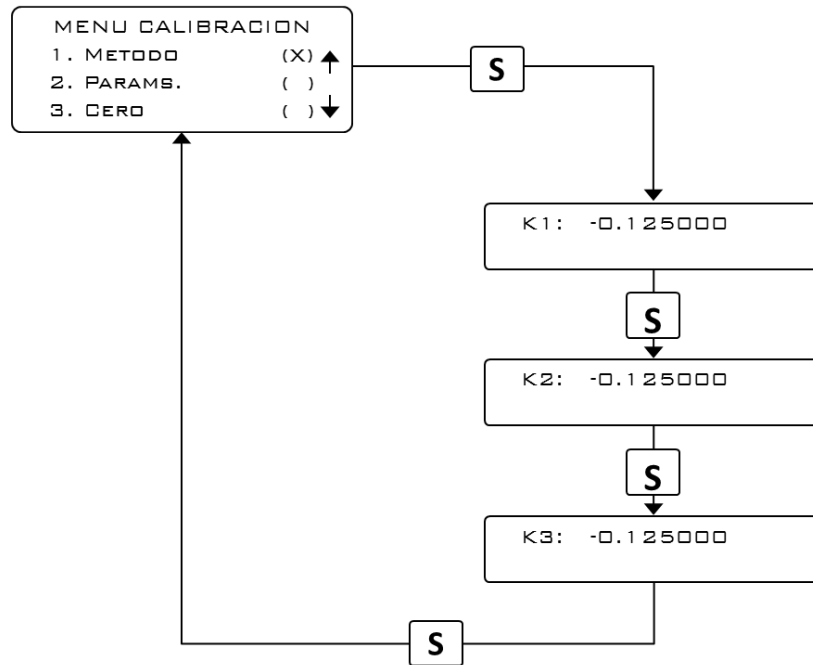
## 3. Configuración de constantes (MAG100)



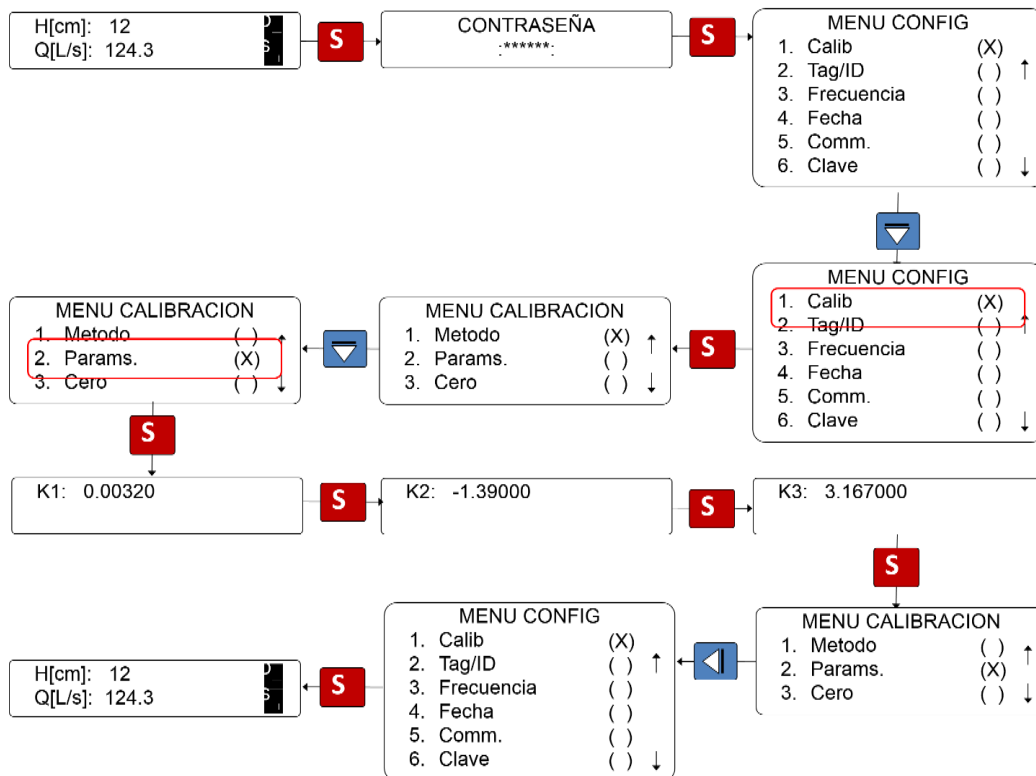
En el siguiente ejemplo se muestra la configuración de la constante al valor 1.298000:



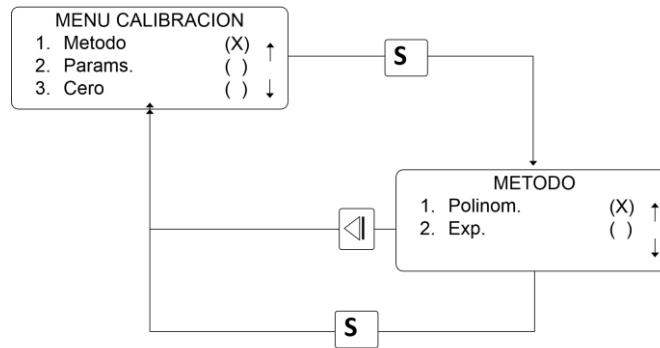
## 4. Configuración de constantes (ULTRA100)



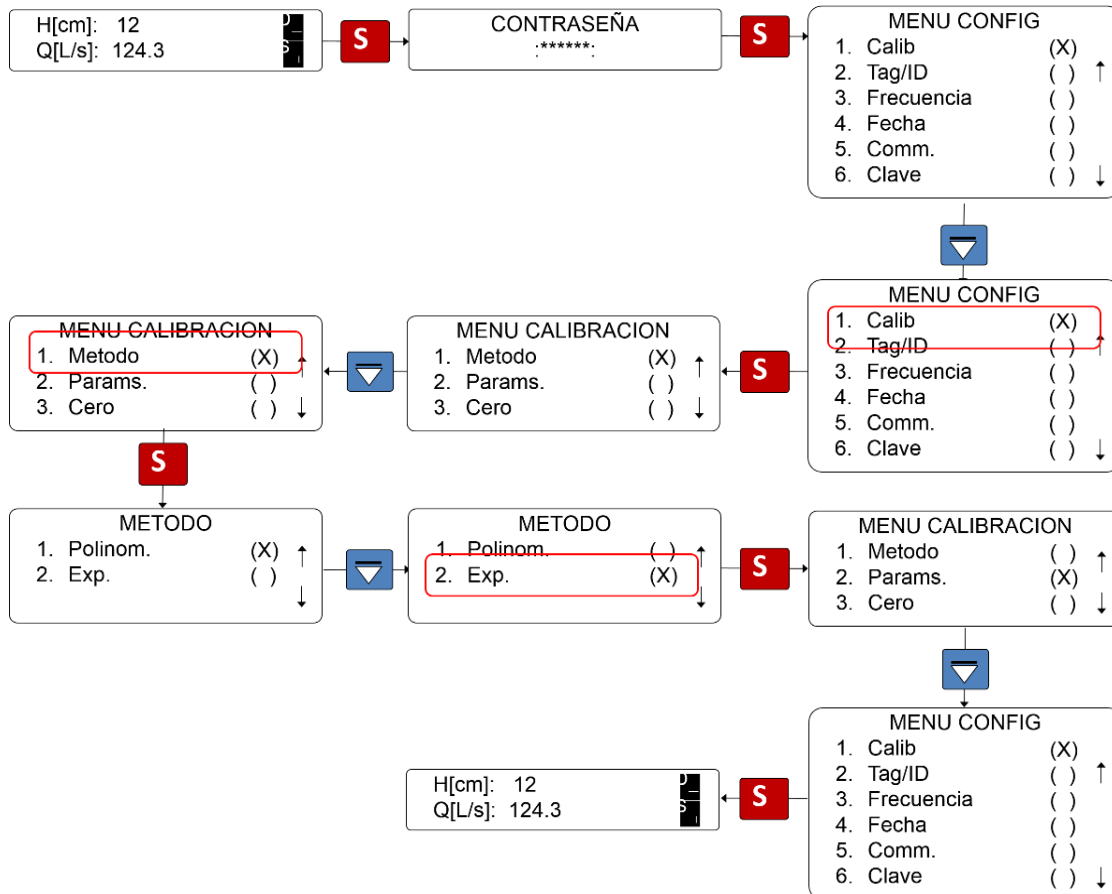
En el siguiente ejemplo se muestra la configuración de las constantes a los valores K1: 0.0032, K2: -1.39, K3: 3.167:



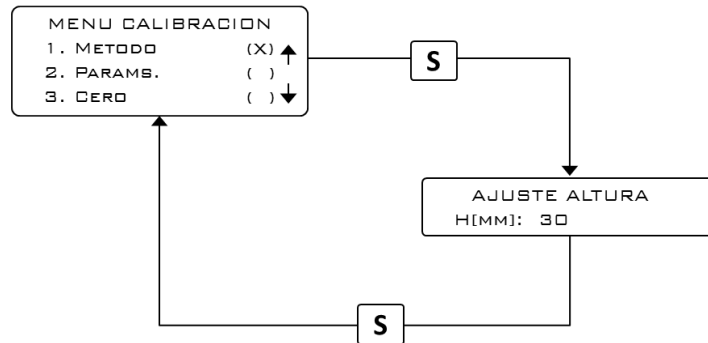
## 5. Configuración de método (ULTRA100)



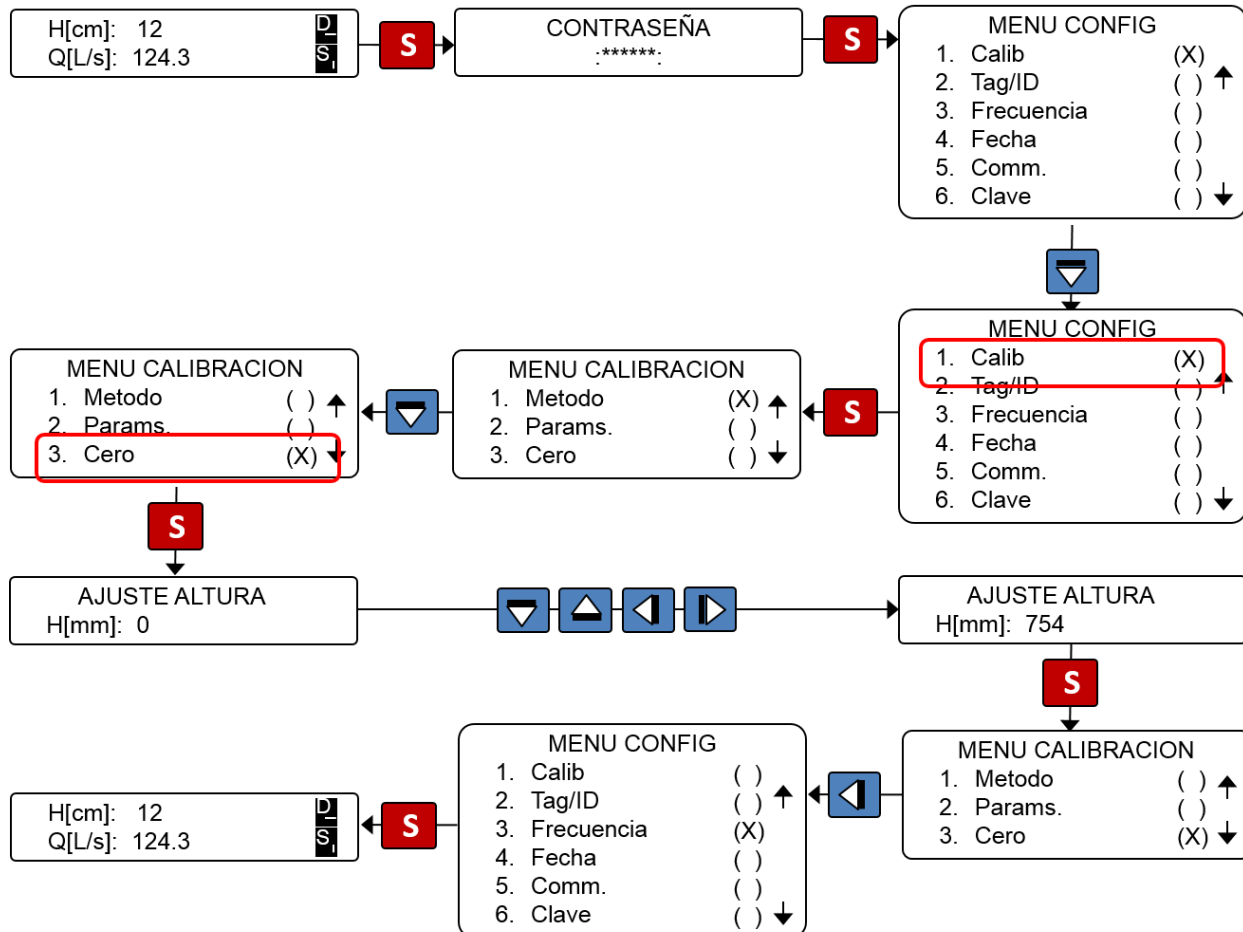
En el siguiente ejemplo se muestra la configuración del método exponencial:



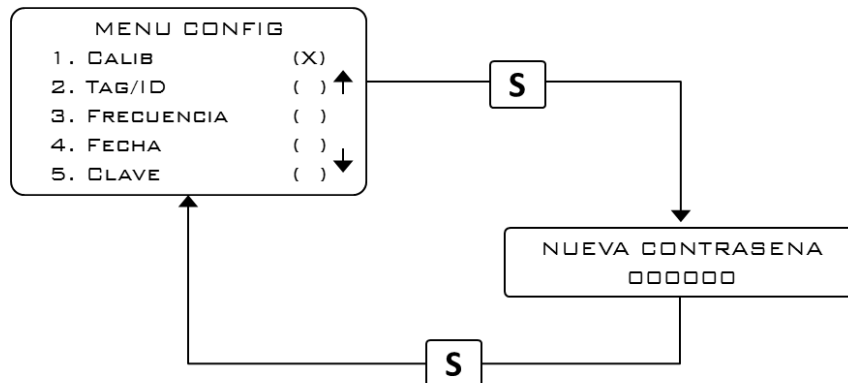
## 6. Configuración del cero (ULTRA100)



En el siguiente ejemplo se muestra la configuración del cero al valor de 75.4 cm.



## 7. Configuración de la contraseña



En el siguiente ejemplo se muestra la configuración de la contraseña al valor 12345:

*NOTA: Recomendamos usar SIEMPRE 5 caracteres para la contraseña! Puede bloquear el equipo si coloca menos!*

